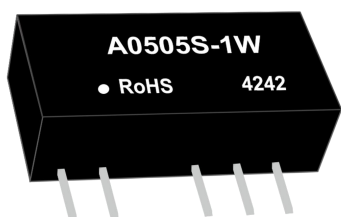


定压输入非稳压双输出

产品特征



RoHS CE REACH

- 温度特性好
- 隔离电压 1000VDC
- 小型 S/DIP 封装
- 国际标准引脚
- 内部贴片化设计结构
- 符合 RoHS 指令
- 3 年的质量保证
- 100%高温老化和测试

电气规格

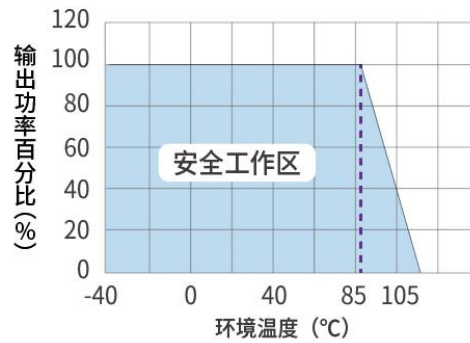
产品型号	输入电压范围(V)	输出电压/电流 (V)	最小输出电流(A)	最大容性负载(μF)	效率 (%)
A0505S/D-1W	4.5 ~ 5.5	±5VDC/±100mA	±10mA	10	75
A0512S/D-1W		±12VDC/±42mA	±4mA	4.7	78
A0515S/D-1W		±15VDC/±33mA	±3mA	2.2	79
A0524S/D-1W		±24VDC/±21mA	±2mA	1	80
A1205S/D-1W	10.8 ~ 13.2	±5VDC/±100mA	±10mA	10	75
A1212S/D-1W		±12VDC/±42mA	±4mA	4.7	80
A1215S/D-1W		±15VDC/±33mA	±3mA	2.2	80
A1224S/D-1W		±24VDC/±21mA	±2mA	1	78
A1505S/D-1W	13.5 ~ 16.5	±5VDC/±100mA	±10mA	10	76
A1512S/D-1W		±12VDC/±42mA	±4mA	4.7	77
A1515S/D-1W		±15VDC/±33mA	±3mA	2.2	78
A1524S/D-1W		±24VDC/±21mA	±4mA	1	78
A2405S/D-1W	21.6 ~ 26.4	±5VDC/±100mA	±10mA	10	76
A2412S/D-1W		±12VDC/±42mA	±4mA	4.7	76
A2415S/D-1W		±15VDC/±33mA	±3mA	2.2	77
A2424S/D-1W		±24VDC/±21mA	±2mA	1	78

一般特性

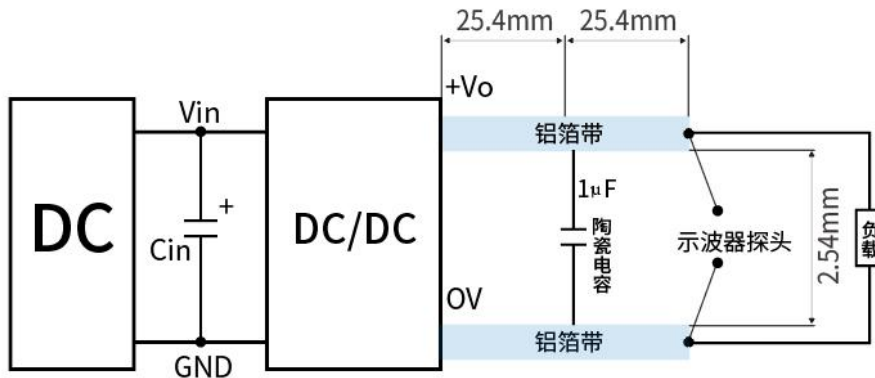
体积 (S/D)	19.6*10*6 20.3*7*10
输出电压精度(标称电压输入, 100%的负载)	-7.5 (MIN) ,+2.5(MAX)
负载调整率	15(TYP) 20(MAX)
电压调整率	1(TYP) ±1.2 (MAX)
输出纹波+噪声 (20MHz 带宽, 标称电压输入 100%负载)	75 mV(TYP) 100 mV(MAX)
开关频率	100KHz(TYP)
温度漂移系数 (标称电压输入 100%负载, -40°C ~ +85°C)	±0.03%/°C(MAX)
存储温度	95%(MAX)
工作环境温度	-40°C ~ 85°C

存储温度	-55°C ~ 125°C
产品工作时外壳升温	35°C (TYP)
绝缘强度(测试时间 1 分钟, 漏电流小于 0.5MA)	1000VDC
冷却方式	自然冷却
平均无故障时间 (TA=25°C)	100 万小时 (MIN)
绝缘电阻(绝缘电压 500VDC)	1000MΩ (MIN)
外壳材料	阻燃耐热塑料 (UL94-V0)

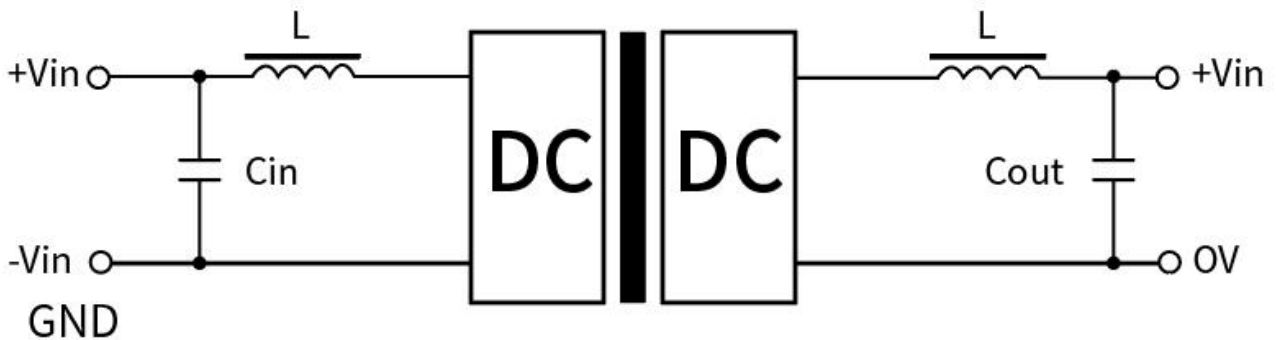
降额曲线图



纹波与噪声的测试方法



使用注意事项



① 输出负载要求

为了确保该模块能够高效可靠的工作,使用时,其输出最小负载不能小于额定负载的 10%,且该产品严禁空载使用!!! 若您所需功率确实较小,请在输出端并联

一个电阻，建议阻值相当于 10%额定功率，或选用我司更小功率级别的产品。

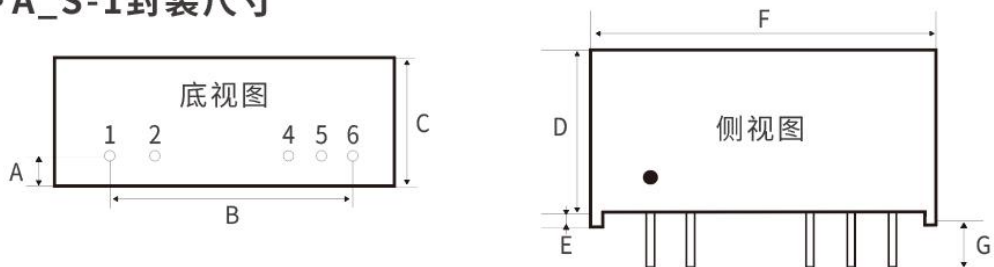
②推荐电路

若要求进一步减少输入输出纹波，可在输入输出端联接一个“LC”滤波网络，应用电路如下图所示。但应注意电感值的选取及“LC”滤波网络其自身的频率应与DC/DC 频率错开，避免相互干扰。并选用合适的滤波电容。若电容太大，很可能造成启动问题。输出电容的选取，请参考最大输出容性负载要求。

③ 此产品不能并联使用，不支持热插拔。

产品尺寸图

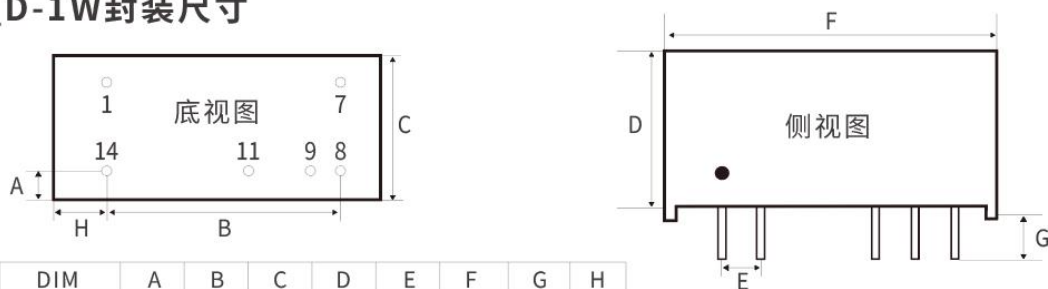
•A_S-1封装尺寸



引脚	功能
1	Vin
2	GND
4	-Vo
5	0V
6	+Vo

DIM	A	B	C	D	E	F	G
尺寸	0.9	12.7	6	9.5	0.5	19.6	4.1

•A_D-1W封装尺寸



引脚	功能
14	Vin
1	GND
8	0V
9	+Vo
11	-Vo
7	NC

DIM	A	B	C	D	E	F	G	H
尺寸	1.09	15.24	10	7	2.54	20.3	4.1	2.13



广州中逸光电子科技有限公司

✉ : sales@zygkj.com

☎ : +86(20) 3214 4470

📍 : 广州市增城区香山大道 51 号 E 栋